

E-MOBILITY SOLUTIONS

DCBM 100 Series

DC ENERGY METER



INSTALLATION MANUAL INSTALLATIONSANLEITUNG MANUEL D'INSTALLATION

| | | | |
|-------------------------------------------------------------------------------------------------------------|-----------------|-----------------------|----|
| Safety | Sicherheit | Consignes de sécurité | 2 |
| Overview | Übersicht | Présentation générale | 3 |
| Specifications | Spezifikationen | Specifications | 4 |
| Dimensions and Installation Maße und Installation Dimensions et Installation | | | 7 |
| Connection | Anschlüsse | Raccordement | 8 |
| Integration in the charging station Einbau in die Ladestation Intégration dans la station de recharge | | | 9 |
| Start | Inbetriebnahme | Mise en route | 10 |
| Product sealing Plombierung des Produkts Scellage du produit | | | 12 |
| Test instructions | Prüfanweisung | Instructions de test | 13 |
| Recycling | | Recycling | 14 |
| Recyclage | | | 14 |



1 Safety / Sicherheit / Consignes de sécurité



In order to guarantee safe operation of the product and to be able to make proper use of all features and functions, please read these instructions thoroughly!

Safe operation can only be guaranteed if the product is used for the purpose it has been designed for and within the limits of the technical specifications. Ensure you get up-to-date technical information that can be found in the latest associated datasheet under www.lem.com.

Please note

Electrical equipment should be installed, operated, serviced and maintained only by qualified personnel.

No responsibility is assumed by LEM International SA for any consequences arising out of the use of this material. A qualified person is one who has skills and knowledge related to the construction, installation, and operation of electrical equipment and has received safety training to recognize and avoid the hazards involved.

The meter must be installed inside an enclosure complying with IP51 (indoor) or IP54 (outdoor) according to EN 50470: 2007.



DANGER! Electric hazard

When installing or changing the product, the conductors to which the product is connected must be de-energized. Ignoring the warnings can lead to serious injury and/or cause damage!

Notice! Damage or hazards

Apply the specified torque when fastening cables to product terminals.

Observe applicable rules for crimping cable lugs.



Lesen Sie diese Anweisungen sorgfältig, um den sicheren Betrieb des Produkts zu gewährleisten und alle Merkmale und Funktionen ordnungsgemäß nutzen zu können!

Ein sicherer Betrieb kann nur gewährleistet werden, wenn das Produkt innerhalb seiner technischen Spezifikation und für den Zweck verwendet wird, für den es entwickelt wurde. Stellen Sie sicher, dass Sie die aktuellen technische Informationen beachten, die im zugehörigen Datenblatt unter www.lem.com zu finden sind.

Bitte beachten

Elektrische Geräte dürfen nur von qualifiziertem Personal installiert, betrieben, gewartet und instandgehalten werden.

LEM International SA übernimmt keine Verantwortung für Folgen, die sich aus der Verwendung dieses Materials ergeben.

Qualifiziertes Personal verfügt über Fähigkeiten und Kenntnisse in Bezug auf die Konstruktion, die Installation und den Betrieb elektrischer Geräte und hat Sicherheitsschulungen erhalten, um die damit verbundenen Gefahren zu erkennen und zu vermeiden.

Das Messgerät muss in einem Gehäuse nach IP51 (innen) oder IP54 (außen) gemäß EN 50470: 2007 installiert werden.



GEFAHR! Stromschlaggefahr

Bei der Installation des Messgerätes müssen die Anschlussleitungen, an die das Messgerät angeschlossen wird, spannungsfrei sein. Die Nichtbeachtung der Warnhinweise kann zu schweren Verletzungen und / oder Schäden führen!

Beachten! Schäden oder Gefahren

Halten Sie die von LEM festgelegten Anzugsmomente für Schraubverbindungen ein.

Beachten Sie die anwendbaren Regeln für das Verpressen von Kabelschuhen.



Afin de garantir un fonctionnement sûr du produit et d'être en mesure d'utiliser correctement toutes ses fonctionnalités et fonctions, veuillez lire attentivement ces instructions !

Le fonctionnement sûr ne peut être garanti que si le produit est utilisé aux fins pour lesquelles il a été conçu et dans les limites des spécifications techniques. Assurez-vous d'avoir les dernières informations techniques à jour, elles sont disponibles sur le site www.lem.com.

Mise en garde

Le montage et la mise en service du produit doivent obligatoirement être effectués par un personnel qualifié ayant reçu une formation adaptée, permettant de reconnaître et d'éviter les dangers encourus.

LEM International SA ne peut être tenu pour responsable quant aux conséquences découlant d'une utilisation non-conforme du matériel.

Le compteur doit être installé à l'intérieur d'un boîtier IP51 (intérieur) ou IP54 (extérieur) selon EN 50470 : 2007.



DANGER ! Risque de choc électrique

Pendant l'installation ou le changement du produit, les conducteurs auxquels il est relié ne doivent pas être sous tension. Le non-respect des mises en garde peut entraîner des blessures corporelles graves et/ou des dommages matériels !

Avertissement ! Des dommages ou dangers

Le couple approprié est défini par LEM.

Le sertissage approprié des éléments de raccordement est défini par les réglementations nationales en vigueur.

Pictograms / Piktogramme / Pictogrammes



Instruction manual
Bedienungsanleitung
Manuel d'utilisation



Heating
Heizung
Surface chaude



Warning
Achtung
Attention



Electrical hazard
Elektrische Gefahr
Danger électrique

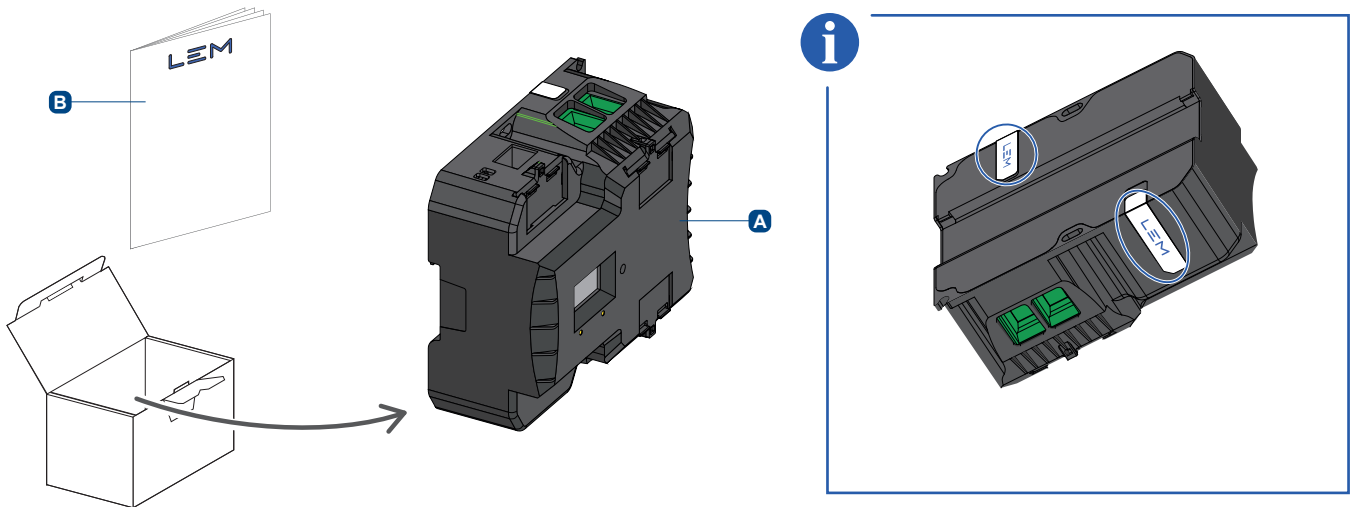


Double insulation
Doppelsolierung
Double isolation



2 Overview / Übersicht / Présentation générale

Package content / Packungsinhalt / Contenu de l'emballage



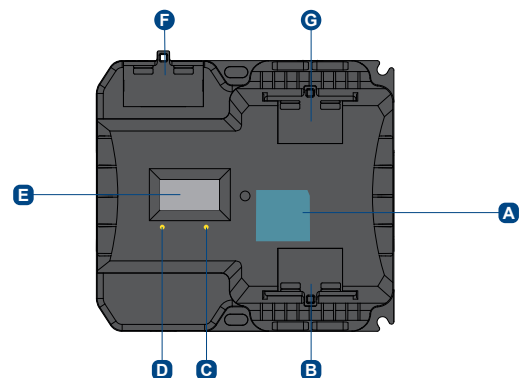
- A** Meter
Meter
Compteur
- B** Installation manual
Installationsanleitung
Manuel d'installation



Check the manufacturer sealings (x2) integrity before all operation.
Überprüfen Sie vor Inbetriebnahme die Herstellerplombierung auf Versehrtheit (x2).
Vérifier l'intégrité des scellés du fabricant (x2) avant toute opération.

Meter description

- A** Public key
Public key
Clé publique
- B** Connection cover
Klemmendeckel
Cache-borne
- C** Test LED
Prüf LED
LED test
- D** Status LED
Status LED
LED statut
- E** Display
Display
Ecran
- F** Connection cover
Klemmendeckel
Cache-borne
- G** Connection cover
Klemmendeckel
Cache-borne



3 Specifications



- **Time source to set product's time must be provided by the customer. Product must be time synchronized to operate.**
- Product's Ethernet interface mustn't be exposed to a public network; network must be private and secured.
- To ensure proper operation, product's logbook completion must be checked periodically; the maximum number of entries is 204 000; product's operation stops if logbook is full.
- The meter must be installed inside an enclosure IP51 (indoor) or IP54 (outdoor) according to EN 50470:2007.

Accuracy notices according to examination certificate

- The direct current meters may only be used for billing purposes in a charging device and only for measuring the energy supplied to the vehicle.
- For the device types DCBM_N0M_0800_0000, DCBM_N0M_0810_0000, for which the compensation factor can be selected via the Ethernet interface, the interface must be sealed or a calibrated remote station must be directly connected and secured by means of seals. At the end of the transaction, this remote station must compare the cable ID specified in the data tuple signed by the DC meter with the cable ID originally transferred to the DC meter. If this comparison is valid then the data tuple can be used.

- Rated insulation voltage: 1000 V DC
- Overvoltage category: II
- Pollution degree: II
- Insulation type: Reinforced according to IEC 60664-1
- Impulse withstand voltage insulation barrier : 4.77 kV
- Impulse withstand voltage between I1/I2 and I3/I4 : 6.4 kV
- Humidity max: 95 % HR
- All plastics materials are UL94 recognized
- Storage temperature: -40 °C / +80 °C
- Operating temperature: -40 °C / +80 °C
- Nominal current: 80 A
- Nominal tension: 150 V
- DC Power supply: +12 ... +24 V
- Power consumption: 80 mA at 12 V DC
- Electromagnetic environment CISPR 32: 2015 Class B

Compliance with

- EN 50470-1: 2006
- EN 50470-3: 2006
- IEC 62052-31: 2015
- IEC 62052-31:2014



3 Spezifikationen



- **Die Zeitquelle zum Stellen der Systemzeit muss vom Kunden geliefert werden. Für den richtigen Betrieb muss die Systemzeit synchronisiert sein.**
- Die Ethernet-Schnittstelle darf nicht in offenen sondern nur in privaten, gesicherten Netzwerken betrieben werden
- Um den ordnungsgemäßen Betrieb zu gewährleisten, müssen die Einträge ins gesicherte Logbuch regelmäßig überprüft werden. Die maximale Anzahl der Einträge beträgt 204 000; der Betrieb des Produkts ist nicht mehr möglich, wenn diese Anzahl überschritten wird.
- Das Messgerät muss in einem Gehäuse mit einer Schutzart IP51 (Innenräume) oder IP54 (Freien) gemäß
- EN 50470: 2007 installiert werden.
- Nennisolationsspannung: 1000 V DC
- Überspannungskategorie: II
- Verschmutzungsgrad: II
- Isolierung: Verstärkte Isolierung gemäß IEC 60664-1
- Impulsspannung Isolationsbarriere: 4.77 kV
- Impulsspannung zwischen VP / VN: 6.4 kV
- Feuchtigkeit max: 95 % RH
- Höhe: 2000 m max.
- Kunststoffe entsprechend UL 94
- Lagertemperatur: -40 °C / +80 °C
- Betriebstemperatur: -40 °C / +80 °C
- Nennstrom: 80 A
- Nennspannung: 150 V
- Stromversorgung: +12 ... +24 V DC
- Leistungsaufnahme: 80 mA beim 12 V DC
- Elektromagnetische Umgebung CISPR 32: 2015 Klasse B.

Messrichtigkeitshinweise gemäß Baumusterprüf

- Die Gleichstromzähler dürfen für Abrechnungszwecke im geschäftlichen und amtlichen Verkehr nur in einer Ladeeinrichtung und nur für die Messung der an das KFZ abgegebenen Energien verwendet werden
- Bei den Gerätetypen DCBM_NOM_0800_0000, DCBM_NOM_0810_0000 bei denen der Kompensationsfaktor über die Ethernet Schnittstelle ausgewählt werden kann, muss entweder die Schnittstelle eichtechnisch versiegelt werden oder es muss – eichtechnisch gesichert durch Plomben, etc. - direkt eine geeichte nachweislich mit diesem Messgerät verwendbare Gegenstelle angeschlossen sein. Nach Ende der Transaktion muss diese Gegenstelle die im vom Zähler signierten Datentupel angegebene Kabel ID mit der ursprünglich an den Gleichstromzähler übergebenen Kabel ID abgleichen oder direkt überschreiben.

Produkt erfüllt

- EN 50470-1: 2006
- EN 50470-3: 2006
- IEC 62052-31: 2015
- IEC 62052-31:2014



3 Spécifications



- **La source de temps pour la synchronisation du produit doit être fournie par le client. La synchronisation est nécessaire pour le bon fonctionnement.**
- L'interface Ethernet du produit ne doit pas être exposée à un réseau publique. Le réseau doit être privé et sécurisé.
- Pour assurer le bon fonctionnement du produit, le remplissage du registre "Logbook" doit être vérifié périodiquement. Le maximum d'entrées du registre "Logbook" est de 204 000. Le produit arrête son fonctionnement si le registre est plein.
- Le compteur doit être installé à l'intérieur d'un boîtier IP51 (intérieur) ou IP54 (extérieur) selon EN 50470 : 2007.

Avis de mesure selon le certificat d'examen

- Le produit ne peut être utilisé à des fins de facturation sur le marché officiel que dans un chargeur et uniquement pour mesurer l'énergie fournie au véhicule.
- Avec les types d'appareil d'appareil DCBM_NOM_0800_0000, DCBM_NOM_0810_0000, pour lesquels le facteur de compensation peut être sélectionné via l'interface Ethernet, l'interface doit être scellée ou une station distante étalonnée doit être directement connectée et sécurisée au moyen de scellés. À la fin de la transaction, la station distante doit comparer le câble ID de la structure de données signée par le compteur avec le câble ID transféré au produit en début de transaction. Si la comparaison est valide alors les données peuvent être utilisées.

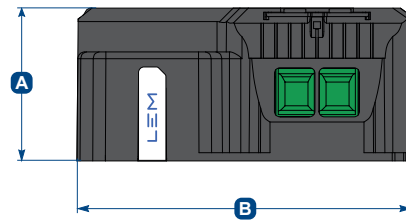
- Tension assignée d'isolement (DC) : 1000 V
- Catégorie de surtension : II
- Degré de pollution : II
- Type d'isolation : Renforcée en accord avec IEC 60664-1
- Tension de tenue au choc barrière d'isolation : 4.77 kV
- Tension de tenue au choc entre VP / VN : 4 kV
- Humidité relative max : 95 % HR
- Tous les plastiques sont reconnus UL 94
- Température de stockage : -40 °C / +80 °C
- Température de fonctionnement : -40 °C / +80 °C
- Courant nominal : 80 A
- Tension nominale : 150 V
- Source de courant (DC) : +12 ... +24 V
- Consommation d'énergie : 80 mA à +12 V
- Environnement électromagnétique CISPR 32: 2015 Class B.

Conforme aux normes

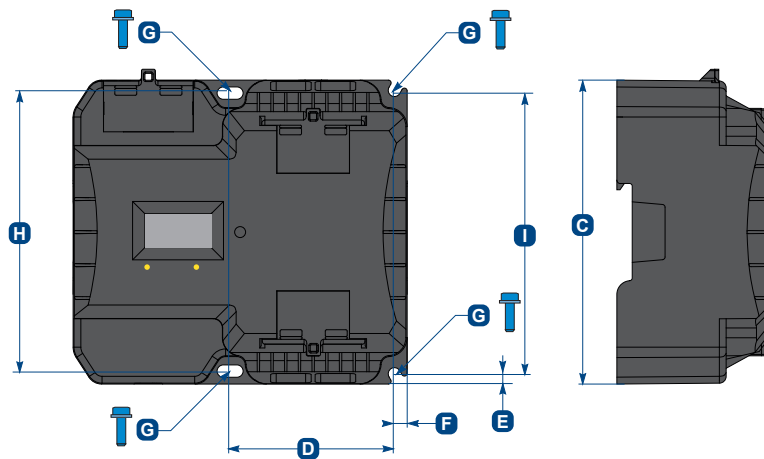
- EN 50470-1: 2006
- EN 50470-3: 2006
- IEC 62052-31: 2015
- IEC 62052-31:2014



4 Dimensions et Installation/ Maße und Installation / Dimensions et Installation

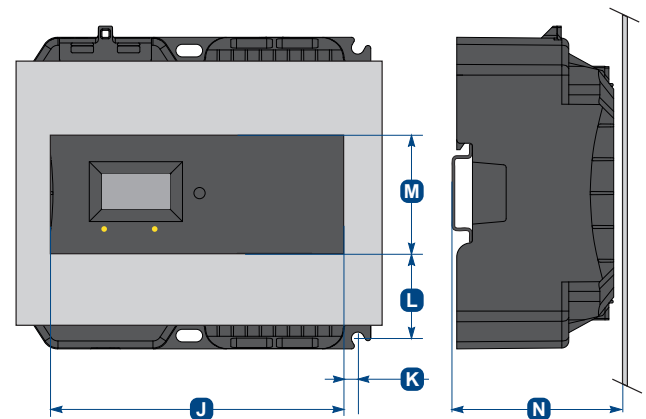


Drilling / Lochdurchmesser / Perçage



- A** 56 mm (± 0.2)
- B** 123 mm (± 0.2)
- C** 112 mm (± 0.2)
- D** 60 mm (± 0.2)
- E** 3.7 mm
- F** 4.7 mm
- G** 4× M4 screws with internal drive (torque max 2 N·m)
4× M4 Schrauben mit Innenantrieb (Drehmoment 2 N·m)
4× Vis M4 à entraînement intérieur (couple max 2 N·m)
- H** 101.5 mm (± 0.2)
- I** 103.5 mm (± 0.2)
- J** 104 mm (± 0.2)
- K** 4 mm (± 0.2)
- L** 30 mm (± 0.2)
- M** 43 mm (± 0.2)
- N** 60 mm (± 0.2)

i Aperture for electrical cabinet
Sichtfenstergröße im Einbauschränk
Ouverture pour les armoires électriques

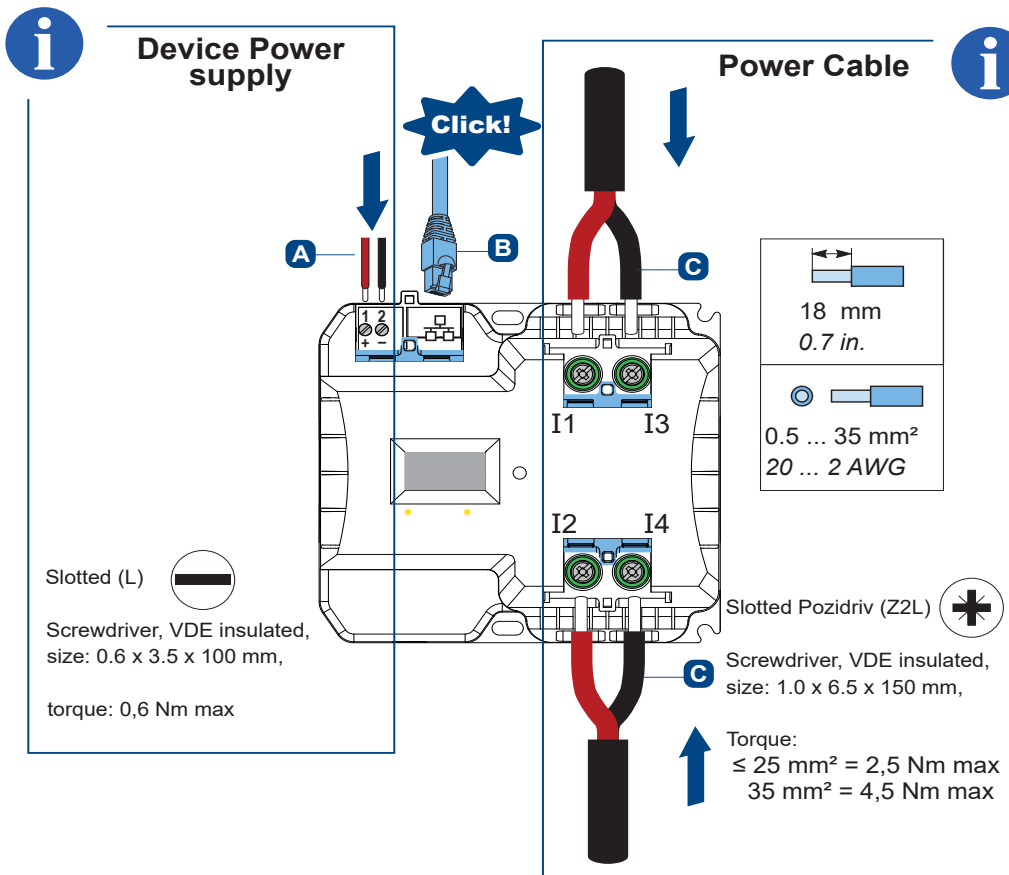


5 Connection / Anschluß / Raccordement

To connect and disconnect the wires, use a screwdriver 3 x 0.6 mm for power supply and slotted Pozidriv (Z2L) 6.5 * 100 mm for power cable.

Verwenden Sie zum An- und Abklemmen der Leiter einen Schraubendreher 0.6 x 3 für die Stromversorgung und eine Pozidriv-Schraubendreher (für Schraubenkopf Z2L) für die 6.5 x 100 mm Stromkabel.

Pour connecter et déconnecter les fils, utiliser un tournevis 3 x 0.6 mm pour l'alimentation et une empreinte Pozidriv (Z2L) pour les câbles de puissance 6.5 * 100 mm.



A Power supply
Stromversorgung
Alimentation

B Ethernet cable
Ethernet Kabel
Câble Ethernet

C Power cable
Stromkabel
Câble de puissance



LEM suggests those two design recommendations to secure EMC performance:

- Shielded Ethernet cable must be used from the types: F/FTP or S/FTP
- Ethernet cable shield must be connected to a ground plane.

Beachten Sie folgenden Hinweis, um die spezifizierten EMV-Eigenschaften zu erreichen:

- Verwenden Sie nur geschirmte Ethernet-Kabel der Typen F/FTP oder S/FTP
- Die Kabelschirme müssen (am besten beidseitig und so direkt wie möglich) mit dem Massepotential verbunden werden.

LEM préconise les deux recommandations ci-dessous afin de garantir les performances CEM :

- Un câble Ethernet blindé de type F/FTP ou S/FTP doit être utilisé
- Le blindage du câble Ethernet doit être connecté au plan de masse.

6 Integration in the charging station/ Einbau in die Ladestation / Intégration dans la station de charge

Product integration

Current flow:

Direct: I1 → I2

Reverse: I2 → I1

Stromfluss:

Vorwärts: I1 → I2

Rückwärts: I2 → I1

Sens du courant :

Direct : I1 → I2

Indirect : I2 → I1

A Meter

Meter

Compteur

B Ethernet Cable

Ethernet Kabel

Câble Ethernet

C Current flow

Stromfluss

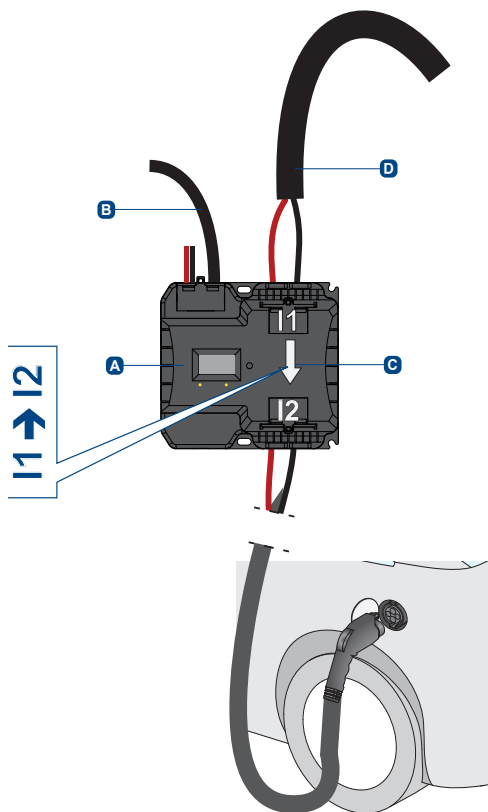
Sens du courant

D Charging station cable

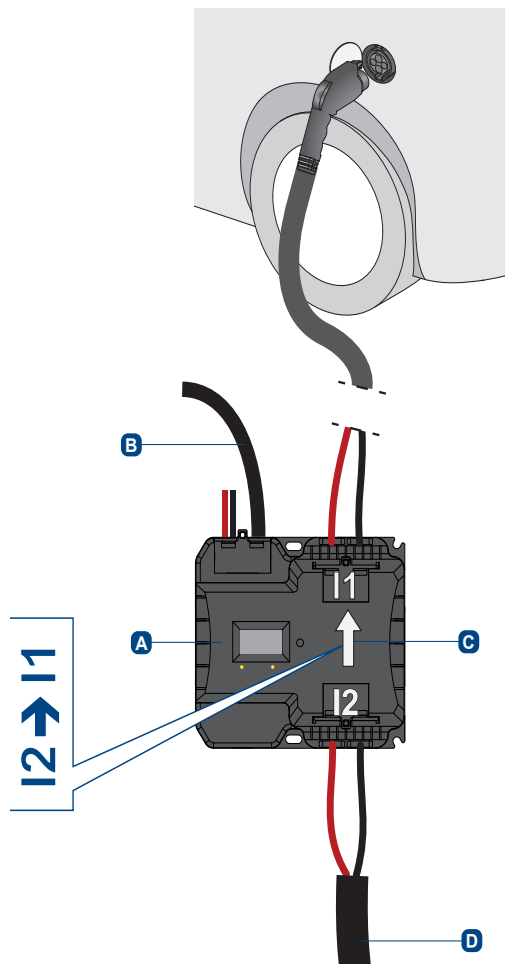
Ladestation Kabel

Câble de la station de charge

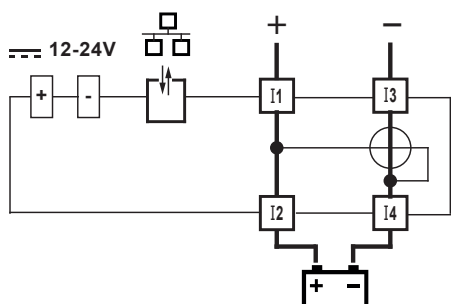
Direct current flow



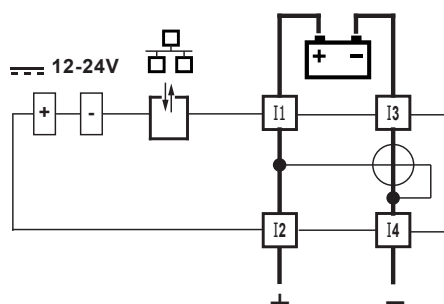
Reverse current flow



Direct current flow



Reverse current flow



7 Start / Erstes Einschalten / Mise en route

- Connect the PC to the Meter product with an Ethernet cable.
- Host PC IP address shall be different from Meter but it must be in the same subnet.
- Power-on Meter product. It must display:

- Verbinden Sie den Host-PC über ein Ethernet-Kabel mit dem Meter.
- Die IP-Adresse des Host-PCs muss eine andere als die des Meter sein, aber sie muss sich im selben Subnetz befinden.
- Schalten Sie den meter ein, Es müssen angezeigt werden :

- Connecter un ordinateur au Meter avec un câble Ethernet.
- L'adresse IP de l'ordinateur doit être différente du Meter mais elle doit être sur le même réseau.
- Allumer le Meter. Vous devez voir l'interface :

```
L  
E  
M  
-
```

then SW LR Version and CRC

Dann SW-LR version und CRC

puis la version du SW LR et le CRC

```
S W L R V e r s i o n :  
2 . 5 . 0 . 1  
S W L R C R C :  
F 0 2 4 A 4 2 A
```

then

Dann

ensuite

```
S W L R V e r s i o n :  
2 . 5 . 0 . 1  
S W L R C R C :  
F 0 2 4 A 4 2 A
```

then synchronization display sequence

Dann Synchronisationsanzeigesequenz

ensuite l'écran de la séquence de la synchronisation

```
1 9 2 . 1 6 8 . 1 . 2 2  
L R T C P : 8 0  
N L R T C P : 8 1
```

alternating with

Abwechselnd mit

en alternance avec

```
S y n c . m o d e :  
M a n u a l
```



7 Start / Erstes Einschalten / Mise en route

- You must send manually the time to Meter to reach nominal mode, use REST API PUT/LEM_DCBM/V1/NLR/Time/UTC
- Sie müssen die Zeit manuell an den Meter senden, um in die Standard-Betriebsart zu gelangen; verwenden Sie dazu den Rest-API-Befehl PUT/LEM_DCBM/V1/LNR/Time/UTC
- Vous devez envoyer manuellement le temps au Meter pour atteindre le mode nominal, pour cela utiliser l'adresse REST API PUT/LEM_DCBM/V1/NLR/Time/UTC

```

Time :
12 : 51 : 51 . 120
Date :
2023 - 01 - 01
    
```

- Once Meter in nominal Mode, it is showing Energy import and Energy export:

Ein Meter im Nennmodus, der importierte und exportierte Energie anzeigt

Une fois le Meter en mode nominal, Energy import et Energy export s'affichent

```

Energy imp :
51211100 . 153 kWh
Energy exp :
32006510 . 088 kWh
    
```

Note: the energy at start may not be 0 kWh due to production tests.

Remarque : l'énergie au démarrage peut ne pas être 0 kWh du fait des tests en production.

Once Meter is started, read the Monitoring Status using API below:
http://192.168.1.22:81/LEM_DCBM/V1/NLR/Monitoring

Sobald der Meter gestartet ist, lesen Sie den Überwachungsstatus mit der folgenden API ab:

Une fois que le Meter a démarré, lire le statut en utilisant le lien API ci-dessous :
http://192.168.1.22:81/LEM_DCBM/V1/NLR/Monitoring

Expected Monitoring Satus = 0
(Means, no error is detected).
See image below.

Erwarteter Überwachungsstatus = 0
(bedeutet, dass kein Fehler erkannt wurde). Siehe Bild unten

Statut attendu = 0
(cela signifie, pas d'erreur détectée).
Voir l'image ci-dessous.

```

Send API Request DCBM-100 NLR REST Interface
Response Preview
200 OK
{
  "Status": 0,
  "T": "2022-10-24T17:02:29,632Z",
  "E1": 146.27192777,
  "Ee": 0,
  "I": 59.274,
  "Ta": 27.55,
  "Tb": 27.461,
  "U": 502.022,
  "P": 29.750,
  "PGHead": 0,
  "PGTail": 0,
  "Ev#": 8
}
    
```

Note: The event count (EV#) is not 0 because multiple events happen during production test.

Remarque : L'événement count (EV#) n'est pas 0 car il présente les cycles d'utilisations en production.



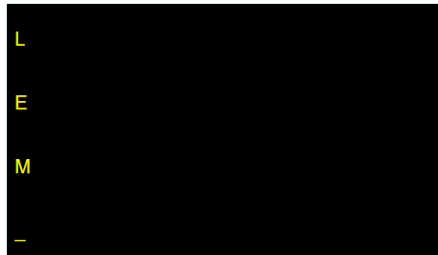
DCBM 100 Series

DC ENERGY METER

- Connect the PC to the Meter product with an Ethernet cable.
- Host PC IP address shall be different from Meter but it must be in the same subnet.
- Power-on Meter product.

It must display:

- Verbinden Sie den Host-PC über ein Ethernet-Kabel mit dem Meter.
- Die IP-Adresse des Host-PCs muss eine andere als die des Meter sein, aber sie muss sich im selben Subnetz befinden.
- Schalten Sie den meter ein, Es müssen angezeigt werden :



- Connecter un ordinateur au Meter avec un câble Ethernet.
- L'adresse IP de l'ordinateur doit être différente du Meter mais elle doit être sur le même réseau.

• Allumer le Meter.
Vous devez voir l'interface :

then SW LR Version and CRC

Dann SW-LR version und CRC

puis la version du SW LR et le CRC



8 Product sealing / Plombierung des Produkts / Scellage du produit

When the product is installed:

- ① Mount the protection cover
- ② Seal terminal covers

Note: The sealing wires are not provided by LEM.

Max diameter of the sealing wire
 $\varnothing \leq 2.2$ mm.

Nach Installation des Produkts:

- ① Aufsetzen der Schutzkappe
- ② Verschluss
Klemmenabdeckungen

Anmerkung: Plomben werden nicht von LEM geliefert.

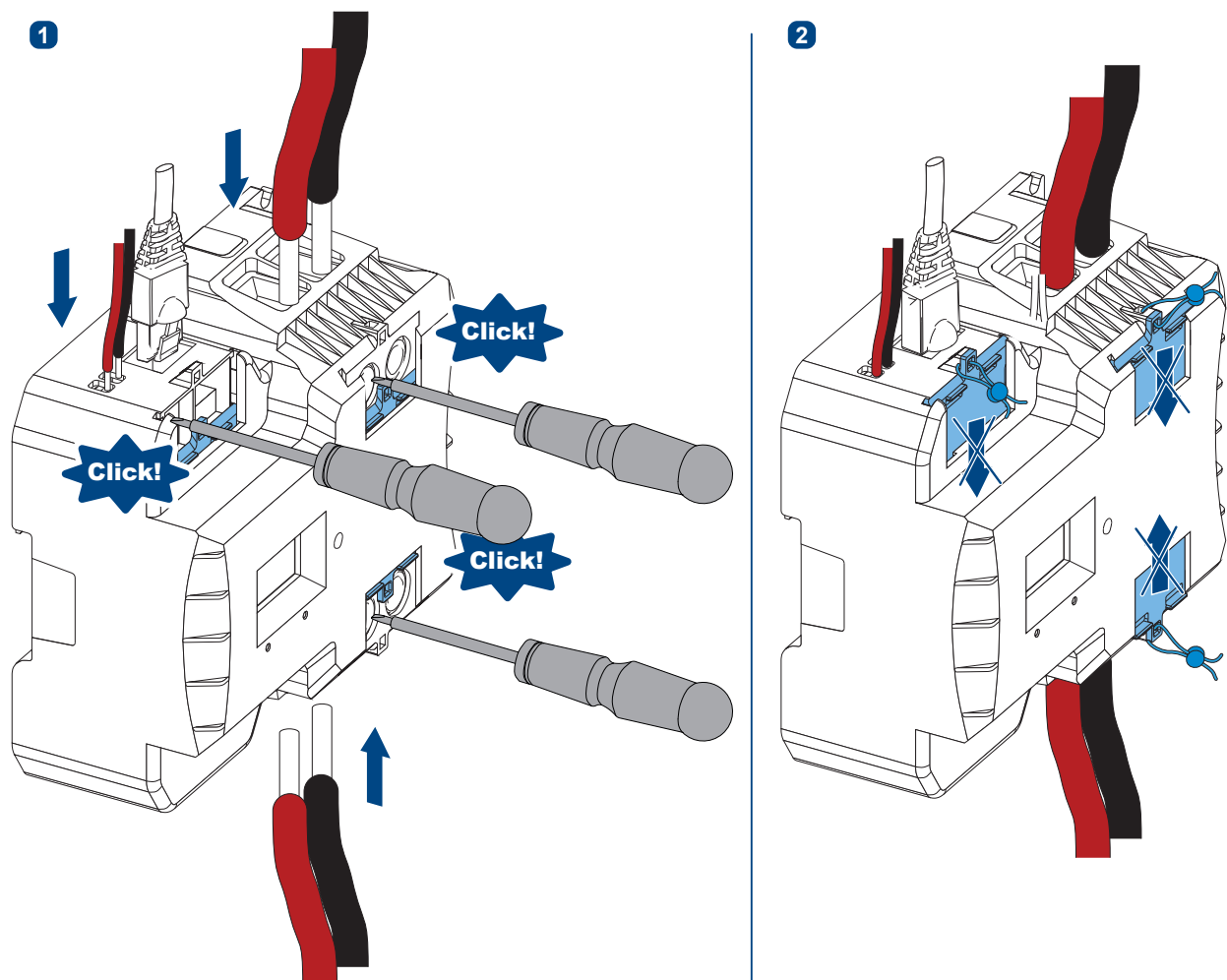
Durchmesser des Plombierdrahtes $\varnothing \leq 2.2$ mm max.

Une fois le produit installé :

- ① Monter le couvercle de protection
- ② Sceller le couvre bornes

Remarque : Les scellés ne sont pas fournis par LEM.

Diamètre max du fils de scellé $\varnothing \leq 2.2$ mm.



9

Test instructions / Prüfanweisungen / Instructions de test

Test instructions for tests relevant to calibration law

1. Visual inspection of the test item for conformity with the approved type
2. Check operation without load (idle)
3. Start-up test (Ist)
4. The deviation between the output signal of the test output and the value of the energy display (kWh) is to be determined (meter constant)
5. The accuracy of the displayed uncompensated total energy must be checked (for imported and exported energy)
6. The accuracy of the displayed transaction energy (A+) must be checked
 - a.) with a fixed factor for this compensation value
 - b.) with dynamically adjustable factor for the lowest and highest compensation value
7. The accuracy of the displayed transaction energy (A-) must be checked
8. The accuracy of the displayed measured transaction duration must be checked
9. Verify that the output values for total energy, transaction energy and transaction duration on the Ethernet interface match the values shown on the display
10. Determination of the maximum permissible error (MPE) according to the specified formula⁽¹⁾. Depending on the accuracy class, the maximum values for the MPE specified in Table 8 of EN 50470-3 in the column from -40 °C to + 70 °C must not be exceeded

Prüfanweisungen für eichrechtlich relevante Prüfungen

1. Sichtprüfung des Prüflings auf Konformität mit dem zugelassenen Typ
2. Betrieb ohne Last prüfen (Leerlauf)
3. Anlaufprüfung (Ist)
4. Es ist die Abweichung zwischen dem Ausgangssignal des Testausgangs und dem Wert der Energieanzeige (kWh) zu ermitteln, (Zählerkonstante)
5. Es ist die Genauigkeit der angezeigten unkompensierten Gesamtenergie zu prüfen (für Lieferung und Bezug)
6. Es ist die Genauigkeit der angezeigten Transaktionsenergie (A+) zu prüfen
 - a.) bei fest vorgegebenem Faktor für diesen Kompensationswert
 - b.) bei dynamisch einstellbarem Faktor für den niedrigsten und höchsten Kompensationswert
7. Es ist die Genauigkeit der angezeigten Transaktionsenergie (A-) zu prüfen
8. Es ist die Genauigkeit der angezeigten gemessenen Transaktionsdauer zu prüfen
9. Es ist zu verifizieren, dass die Ausgabe der signierten Werte für die Totalenergie, Transaktionsenergie und Transaktionsdauer an der Ethernet-Schnittstelle mit den auf dem Display angezeigten Werten übereinstimmen
10. Ermittlung der höchstzulässigen Messabweichung (Maximum Permissible Error (MPE)) nach der angegebenen Formel⁽¹⁾. Dabei dürfen je nach Genauigkeitsklasse die in der Tabelle 8 der EN 50470-3 in der Spalte von -40°C bis +70°C angegebenen Maximalwerte für den MPE nicht überschritten werden

Instructions de test pour les tests relatifs à la loi d'étalonnage

1. Contrôle visuel de l'élément d'essai pour vérifier sa conformité avec le type approuvé
2. Vérifier le fonctionnement sans charge (sans courant)
3. Test de démarrage (Ist)
4. L'écart entre le signal de la sortie de test et la valeur de l'affichage d'énergie (kWh) doit être déterminé (constante du compteur)
5. La précision de l'énergie totale non compensée affichée doit être vérifiée (pour l'import et l'export)
6. La précision de l'énergie de transaction affichée (A +) doit être vérifiée
 - a.) avec un facteur fixe pour cette valeur de compensation
 - b.) avec un facteur réglable dynamiquement pour la valeur de compensation la plus basse et la plus élevée possible
7. La précision de l'énergie de transaction affichée (A-) doit être vérifiée
8. La précision de la durée de transaction mesurée affichée doit être vérifiée
9. Vérifiez que les valeurs communiquées pour l'énergie totale, l'énergie de transaction et la durée de transaction sur l'interface Ethernet correspondent aux valeurs affichées à l'écran
10. Détermination de l'erreur maximale tolérée (Maximum Permissible Error (MPE)) selon la formule spécifiée⁽¹⁾. En fonction de la classe de précision, les valeurs maximales du MPE spécifiées dans le tableau 8 de la norme EN 50470-3 dans la colonne de -40 °C à + 70 °C ne doivent pas être dépassées

$$(1) \quad e_c = \sqrt{e^2(I) + \delta^2(T, I) + \delta^2(U, I)}$$



10 Recycling / Recycling / Recyclage

The device packaging materials can be recycled. Please help protect the environment by recycling them in appropriate containers.
Thank you for your contribution to environmental protection.

Das Material der Geräteverpackung kann recycelt werden. Bitte recyceln Sie das Material in den vorgesehenen Wertstoffcontainern und helfen Sie so, die Umwelt zu schützen.
Vielen Dank für Ihren Beitrag zum Umweltschutz.

Les matériaux d'emballage sont recyclables. Protégez l'environnement en les recyclant dans les conteneurs appropriés.
Merci pour votre contribution à la protection de l'environnement.





For more information visit
www.lem.com





92.47.10.446.0

